

Пневмодроссели RE и BRE серия

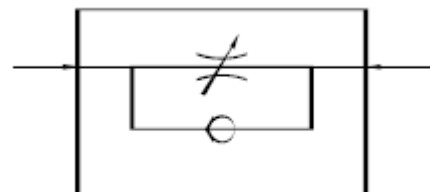
Клапаны регулировки потока серии RE и BRE (пневмодроссели) – используются как правило для ограничения потока воздуха, подаваемого на исполнительный пневмомеханизм или пневмоклапан. Материал корпуса из латуни с резьбовым присоединением от 1/8" до 1/2".



RE



BRE



Порядок маркировки

RE	02	
Серия	Размер присоединения	
RE	01	1/8"
BRE	02	1/4"
	03	3/8"
	04	1/2"

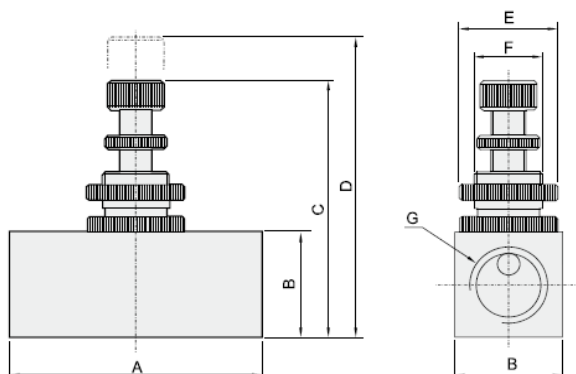
Пример маркировки: RE – 03; ER серия, присоединение резьба 3/8".

Спецификация

Модель	BRE (RE) – 01	BRE (RE) – 02	BRE (RE) – 03	BRE (RE) – 04
Рабочая среда	Очищенный воздух 25 мкм (RE), 40 мкм (BRE)			
Рабочее давление (bar)	0 – 9,5			
Максимальное давление (bar)	12			
Рабочая температура, °C	0 – 60			
Добавление масла	Не требуется			
Размер присоединения	1/8"	1/4"	3/8"	1/2"

Габаритные размеры (мм)

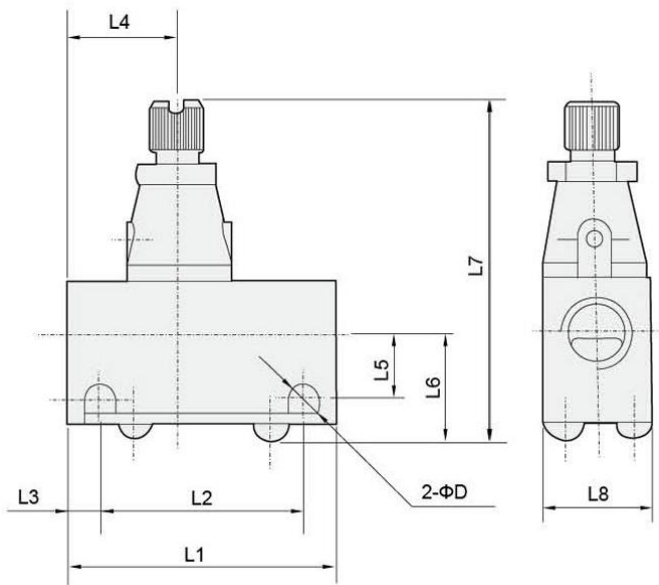
RE



Модель	G	A	B	C	D	E	F
RE – 01	1/8"	45	19	43	50	Ø19	M14x1
RE – 02	1/4"	45	19	43	50	Ø19	M14x1
RE – 03	3/8"	55	25	55	62	Ø25	M18x1
RE – 04	1/2"	55	25	55	62	Ø25	M18x1

BRE

BRE-01/02/03



Модель	G	L1	L2	L3	L4	L5	L6	L7*	L8	D
BRE-01	1/8"	40	30	5	17	10	15.5	55	16	4.5
BRE-02	1/4"	40	30	5	23	11.5	17	56	20	4.5
BRE-03	3/8"	50	45.5	5.25	25	13.2	21	69	26	5.5

BRE-04

